

# Schneidmühlen · Granulators

Baureihe:  
**GFS / GFS Spezial**  
Line:  
**GFS / GFS Spezial**



→ Echter energiesparender Schrägschnitt

→ Hohe Leistung

→ Stabile, moderne Bauart

→ Optimale Granulatqualität

→ Leichte Reinigungsmöglichkeit

→ Günstig gestalteter Mahlraum

→ Sichere Materialannahme

→ Geprüfte Arbeitssicherheit

→ Energy-saving real helical cut

→ High capacity

→ Robust construction, high technology

→ Optimum granulate quality

→ Easy cleaning

→ Cutting chamber designed for high performance granulating

→ Easy material feeding

→ Construction according to safety regulations



## Überzeugende Vorteile:

- Bruch- und betriebssicher, auch bei höchster Dauerbeanspruchung, durch Verwendung von bestgeeigneten Werkstoffen
- Schneidrotor mit hohem Schwungmoment und doppelseitiger, überdimensionierter Wälzlagerung
- Leichtes und gefahrloses Öffnen des Oberteils, somit bequemes und gründliches Reinigen in kürzester Zeit
- Einfaches Auswechseln der Siebbahn durch Abschwenken

## Vorteile der Baureihe GFS-Spezial

- Schräggestelltes Mahlgehäuse mit vergrößertem Mahlraum, speziell für großvolumige Teile
- Niedrige Aufgabenhöhe
- Bequeme und gründliche Reinigung in kürzester Zeit durch aufklappbares Oberteil
- Einfaches Auswechseln der Siebbahn durch Abschwenken



## Outstanding advantages:

- Resistant to fracture and reliable in operation even in constant working due to the use of high quality construction materials
- Cutting rotor with high rotative moment and oversized bearings at both sides
- Universal hopper for feeding by hand or by conveyor belt. Riskless easy opening of top part guaranties a quick and easy cleaning

## Advantages of the GFS-Special range

- Inclined position of the housing with enlarged cutting chamber, specially for bulky parts
- Low feeding height
- Easy opening of top part guaranties a quick and easy cleaning
- Easy screen changing due to the pivotable screen frame

## HEINRICH DREHER

GmbH & Co.KG Maschinenbau · Zieglerstraße 17 · D-52078 Aachen  
Telefon: +49 (0) 2 41 / 5 15 63 -0 · Telefax: +49 (0) 2 41 / 52 60 06  
E-Mail: info@dreher-aachen.de · www.dreher-aachen.de



# Schneidmühlen • Granulators

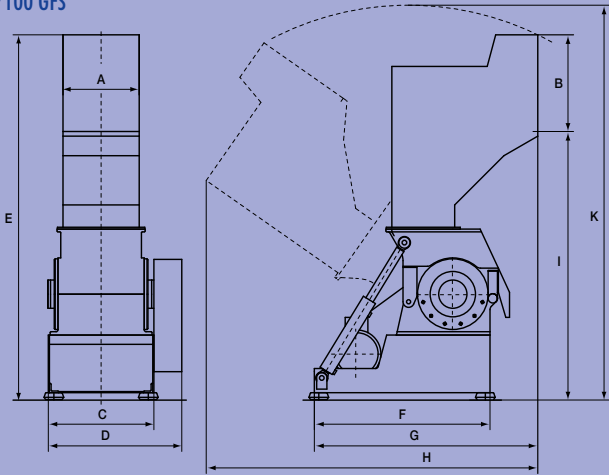
Baureihe:  
**GFS / GFS Spezial**  
Line:  
**GFS / GFS Spezial**

Technische Daten:  
*Technical data:*

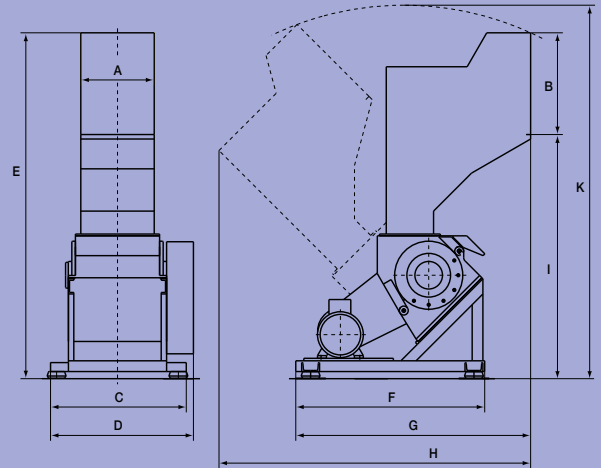
→ Leistung:  
3 kW - 500 kW  
→ Arbeitsbreite:  
200 - 2.500 mm  
→ Durchsatz:  
40 - 4.000 kg/h  
(10mm Sieb)

→ power:  
3 kW - 500 kW  
→ working width:  
200 - 2.500 mm  
→ throughput rate:  
40 - 4.000 kg/h  
(10 mm screen)

S42/100 GFS



S42/100 GFS Spezial



Typ Type	Rotor Ø rotor Ø	Arbeitsbreite Useful width	Motorleistung Motor output	Rotorschneid- leisten Rotor blades	Stator-Schneid- leisten Stator blades	Einwurf- öffnung (H.x B.) In-feed (H.x W.)	Richtwerte für Leistung Approx. values for output	Nettogewicht Netweight
S 20/20 GFS	200 mm	200 mm	3 - 4 kW	3	2	200x200	40 - 120 kg/h	ca. 300 kg
S 26/26 GFS	260 mm	260 mm	4 - 7,5 kW	3	2	260x260	60 - 180 kg/h	ca. 500 kg
S26/41 GFS	260 mm	410 mm	5,5 - 11 kW	3	2	260x410	80 - 250 kg/h	ca. 655 kg
S26/82 GFS	260 mm	820 mm	11 - 18,5 kW	6 (3)	4 (2)	260x820	100 - 500 kg/h	ca. 1.000 kg
S34/41 GFS	340 mm	410 mm	11 - 18,5 kW	6	2	340x410	100 - 400 kg/h	ca. 1.100 kg
S34/52 GFS	340 mm	520 mm	15 - 22 kW	6	2	340x520	100 - 500 kg/h	ca. 1.450 kg
S34/100 GFS	340 mm	1.000 mm	15 - 37 kW	10 (5)	4 (2)	340x1.000	200 - 1.000 kg/h	ca. 2.700 kg
S42/65 GFS	420 mm	650 mm	30 - 45 kW	5	2	420x650	200 - 1.000 kg/h	ca. 2.500 kg
S42/100 GFS	420 mm	1.000 mm	37 - 55 kW	10 (5)	4 (2)	420x1.000	300 - 1.500 kg/h	ca. 3.500 kg
S60/65 GFS	600 mm	650 mm	37 - 55 kW	7	2	600x650	800 - 1.500 kg/h	ca. 3.000 kg
S60/100 GFS	600 mm	1.000 mm	55 - 75 kW	14 (7)	4 (2)	600x1.000	500 - 3.000 kg/h	ca. 4.000 kg
S80/100 GFS	800 mm	1.000 mm	55 - 160 kW	18 (9)	2	800x1.000	800 - 3.300 kg/h	ca. 9.000 kg
S80/130 GFS	800 mm	1.300 mm	90 - 160 kW	18 (9)	4 (2)	800x1.300	1000 - 4.000 kg/h	ca. 1.2000 kg
S80/190 GFS	800 mm	1.900 mm	132 - 315 kW	33 (11)	4 (2)	800x1.900	3000 - 7.000 kg/h	ca. 1.8000 kg
S80/250 GFS	800 mm	2.500 mm	200 - 500 kW	44 (11)	4 (2)	800x2.500	300 - 4.000 kg/h	ca. 20.300 kg

Typ Spezial Type Special	Rotor Ø rotor Ø	Arbeitsbreite Useful width	Motorleistung Motor output	Rotorschneid- leisten Rotor blades	Stator-Schneid- leisten Stator blades	Einwurf- öffnung (H.x B.) In-feed (H.x W.)	Richtwerte für Leistung Approx. values for output	Nettogewicht Netweight
S 20/20 GFS Spezial	200 mm	200 mm	3 - 4 kW	3	2	200 x 200 mm	40 - 120 ca. kg/h	ca. 300 kg
S 26/26 GFS Spezial	260 mm	260 mm	4 - 7,5 kW	3	2	260 x 260 mm	60 - 180 ca. kg/h	ca. 500 kg
S26/41 GFS Spezial	260 mm	410 mm	5,5 - 11 kW	3	2	260 x 410 mm	80 - 250 ca. kg/h	ca. 655 kg
S26/82 GFS Spezial	260 mm	820 mm	11 - 18,5 kW	6 (3)	4 (2)	260 x 820 mm	100 - 500 ca. kg/h	ca. 1.000 kg
S34/41 GFS Spezial	340 mm	410 mm	11 - 18,5 kW	5	2	340 x 410 mm	100 - 400 ca. kg/h	ca. 1.100 kg
S34/52 GFS Spezial	340 mm	520 mm	15 - 22 kW	5	2	340 x 520 mm	100 - 500 ca. kg/h	ca. 1.450 kg
S42/65 GFS Spezial	420 mm	650 mm	30 - 45 kW	5	2	420 x 650 mm	200 - 1.000 ca. kg/h	ca. 2.500 kg
S60/65 GFS Spezial	600 mm	650 mm	37 - 55 kW	7	2	600 x 650 mm	200 - 1.500 ca. kg/h	ca. 3.000 kg
S60/100 GFS Spezial	600 mm	1.000 mm	55 - 75 kW	14 (7)	4 (2)	600 x 1.000 mm	300 - 3.000 ca. kg/h	ca. 4.000 kg
S80/100 GFS Spezial	800 mm	1.000 mm	55 - 160 kW	18 (9)	4 (2)	800 x 1.000 mm	800 - 3.300 ca. kg/h	ca. 9.000 kg