

# Nass-Schneidmühle · Wet Granulator

Baureihe/Line:

## KX-N



NASSVERMAHLUNG



WET GRINDING

→ Echter energiesparender Schrägschnitt

→ Hohe Durchsatzleistung

→ Stabile, moderne Bauart

→ Hervorragende Granulatqualität

→ Leichte Reinigungs- und  
Wartungsmöglichkeit

→ Optimal gestalteter Mahlraum

→ Sichere Materialannahme

→ Energy-saving real helical cut

→ High throughput rate

→ Robust construction, high technology

→ Optimum granulate quality

→ Easy cleaning and maintenance

→ Cutting chamber designed for high  
performance granulating

→ Easy feeding of material

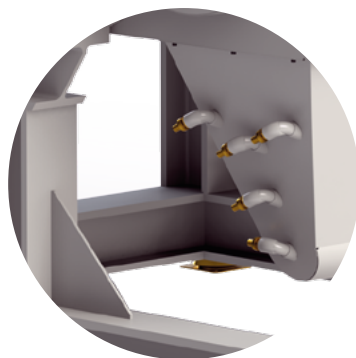
### Robust - Leistungsstark:

Die Baureihe KX-N ist konzipiert für die Zerkleinerung von nassem Material. Die Schneidmühlen sind mit Anschlüssen für eine zusätzliche Wassereinspeisung ausgestattet.



### Robust and powerful:

As part of a recycling plant.  
Grinding wet material.



## HEINRICH DREHER

GmbH & Co.KG Maschinenbau · Zieglerstraße 17 · D-52078 Aachen  
Telefon: +49 (0) 2 41 / 5 15 63 -0 · Telefax: +49 (0) 2 41 / 52 60 06  
E-Mail: info@dreher-aachen.de · www.dreher-aachen.de



# Nass-Schneidmühle · Wet Granulator

Baureihe/Line:

## KX-N

Technische Daten:

Technical data:

→ Leistung:

75 kW - 132 kW

→ Arbeitsbreite:

1.000 - 1.500 mm

→ Durchsatz:

bis 2.000 kg/h

(10 mm Sieb)

→ power:

75 kW - 132 kW

→ working width:

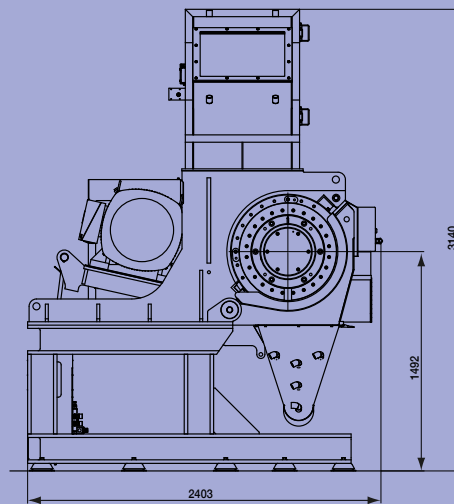
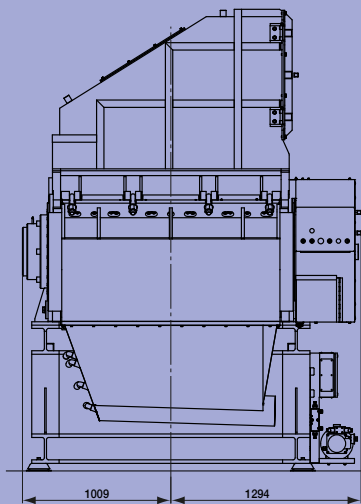
1.000 - 1.500 mm

→ throughput rate:

up to 2.000 kg/h

(10 mm screen)

KX-N 60/150



Typ Type	Rotor Ø Rotor Ø	Arbeitsbreite Useful width	Motorleistung Motor output	Rotorschneid- leisten Rotor blades	Stator-Schneid- leisten Stator blades	Einwurf- öffnung (H.xB.) In-feed (H.xW.)	Richtwerte für Durchsatz Approx. values for output	Nettogewicht Netweight
KX-N 42/100	420 mm	1.000 mm	max. 75 kW	10(5)	4(2)	nach Kunden- anforderung	300 - 500 kg/h	5.500 kg
KX-N 60/100	600 mm	1.000 mm	max. 90 kW	10(5)	4(2)	according customer requirements	400 - 800 kg/h	7.800 kg
KX-N 60/130	600 mm	1.300 mm	max. 110 kW	14(7)	4(2)	nach Kunden- anforderung	550 - 1.000 kg/h	8.500 kg
KX-N 60/150	600 mm	1.500 mm	max. 132 kW	21(7)	6(2)	according customer requirements	1.000 - 2.000 kg/h	9.600 kg

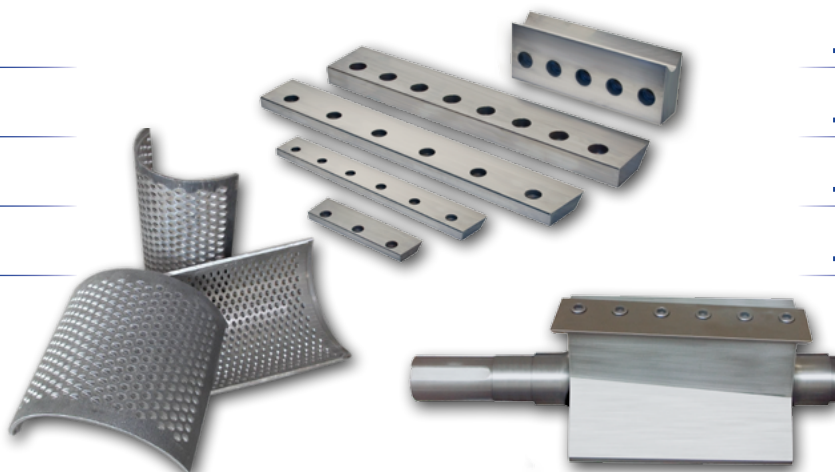
## Service/Ersatzteile · Service/Spare Parts

→ Beratung

→ Montage

→ Ersatzteile

→ Reparaturen



→ consulting

→ assembling

→ spare parts

→ repairs



**HEINRICH DREHER**

GmbH & Co.KG Maschinenbau · Zieglerstraße 17 · D-52078 Aachen  
 Telefon: +49 (0) 2 41 / 5 15 63 -0 · Telefax: +49 (0) 2 41 / 52 60 06  
 E-Mail: info@dreher-aachen.de · www.dreher-aachen.de