

Kleinschneidmühlen · Small Granulators

Baureihe:

L

Line:

L



INJECTIONMOULDING

→ Echter Schrägschnitt

→ Hohe Leistung

→ Langsamläufer

→ Leichte Reinigung

→ Stabile, robuste Bauart

→ Optimale Granulatqualität

→ Geringer Energiebedarf

Einsatzgebiete:

- Angussteile
- Labormühle



→ Real helical cut

→ High capacity

→ Low-speed engine

→ Easy cleaning

→ Solid construction

→ High granulate quality

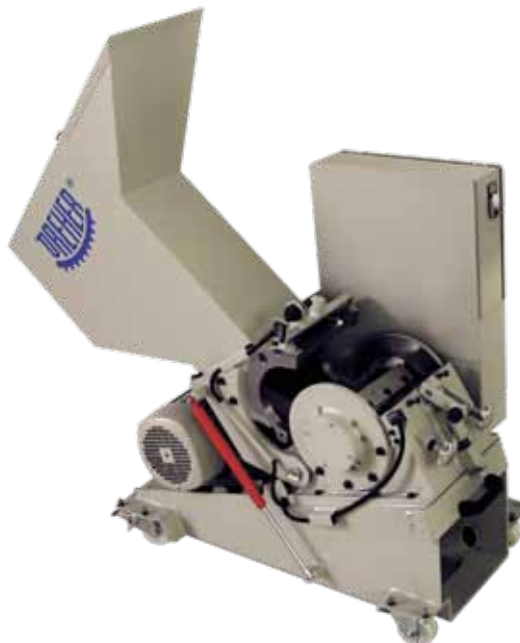
→ Less power consumption

Applications:

- Injection sprues
- Laboratory mill

Überzeugende Vorteile der DREHER Beistellmühlen

- Bewährter Antrieb über Keilriemen
- Rationalisierung des Fertigungsablaufs durch Direktvermahlung der anfallenden Stücke an der Produktionsmaschine
- Leichte Reinigung und schneller Siebwechsel
- Keine Einstellung der Rotorschneidleisten erforderlich
- Vielfach nachschleifbare Messer, hohe Wirtschaftlichkeit
- Massiver Rotor mit hohem Schwungmoment
- Überdimensionierte, doppelseitige Rotorlagerung
- Durch elektrische Sicherheitsverriegelung wird Stillstand des Rotors beim Öffnen garantiert



Convincing advantages of the small DREHER granulators

- Proved V-belt driven rotor
- Production rationalisation by inline granulation of scrap
- Easy and quick cleaning and screen changing
- No adjustment of rotary cutting blades
- Cutting blade with huge resharpening reserve, high economical use
- Rotor with high rotative moment
- Oversized double sided bearing
- The electrical safety interlock ensures that the rotor is stopped when the machine is opened

HEINRICH DREHER

GmbH & Co.KG Maschinenbau · Zieglerstraße 17 · D-52078 Aachen
Telefon: +49 (0) 2 41 / 5 15 63 -0 · Telefax: +49 (0) 2 41 / 52 60 06
E-Mail: info@dreher-aachen.de · www.dreher-aachen.de



Kleinschneidmühlen · Small Granulators

Baureihe:

L

Line:

L

Technische Daten:

Technical data:

→ Leistung:

4 kW - 7,5 kW

→ Arbeitsbreite:

200 - 400 mm

→ Durchsatz:

20 - 50 kg/h

(6 mm Sieb)

→ power:

4 kW - 7,5 kW

→ working width:

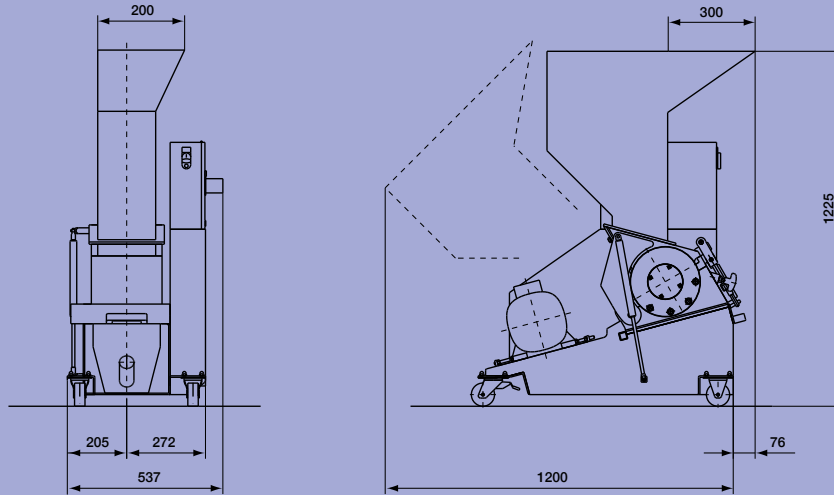
200 - 400 mm

→ throughput rate:

20 - 50 kg/h

(6 mm screen)

S 15/20L



Typ Type	Rotor Ø Rotor Ø	Arbeitsbreite Useful width	Motorleistung Motor output	Rotorschneid- leisten Rotor blades	Stator-Schneid- leisten Stator blades	Einwurf- öffnung (H.x B.) In-feed (H.x W.)	Leistung bei 6 mm Siebbahn capacity with 6 mm screen	Nettogewicht Netweight
S 15/20L	150 mm	200 mm	4 kW	3	2	300 x 200	20 kg/h	230 kg
S 15/40L	150 mm	400 mm	4 kW	6	4	300 x 400	30 kg/h	350 kg
S 20/20L	200 mm	200 mm	4 kW	3	2	300 x 200	30 kg/h	400 kg
S 20/40L	200 mm	400 mm	7,5 kW	6	4	300 x 400	50 kg/h	500 kg

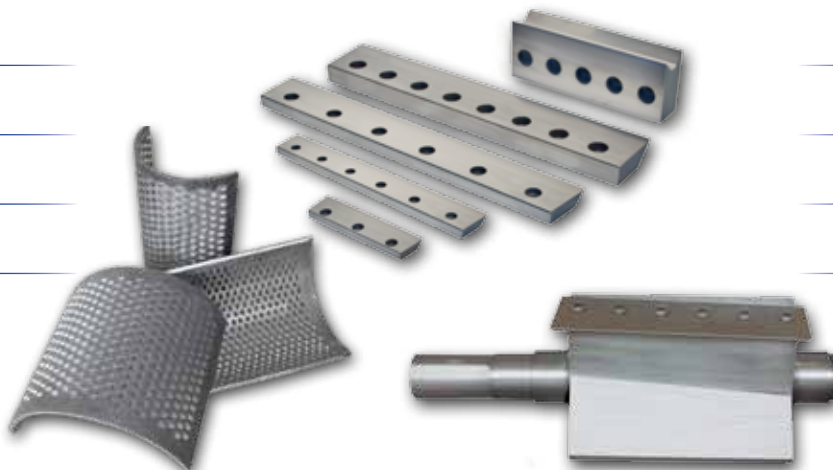
Service/Ersatzteile · Service/Spare Parts

→ Beratung

→ Montage

→ Ersatzteile

→ Reparaturen



→ consultancy

→ assembly

→ spare parts

→ repairs



HEINRICH DREHER

GmbH & Co.KG Maschinenbau · Zieglerstraße 17 · D-52078 Aachen
 Telefon: +49 (0) 2 41 / 5 15 63 -0 · Telefax: +49 (0) 2 41 / 52 60 06
 E-Mail: info@dreher-aachen.de · www.dreher-aachen.de