

# Profilmühlen · Granulators for profiles

Baureihe:

P

Line:

P



→ Kraftvoller Selbsteinzug

→ Betrieb ohne zusätzliche Einzugsvorrichtung

→ Kompakte Bauweise

→ Niedrige Aufgabenhöhe

→ Geringe Bauhöhe

→ Vermahlung von 6 m langen Profilen ohne Vorzerkleinerung

→ Powerful self feeding

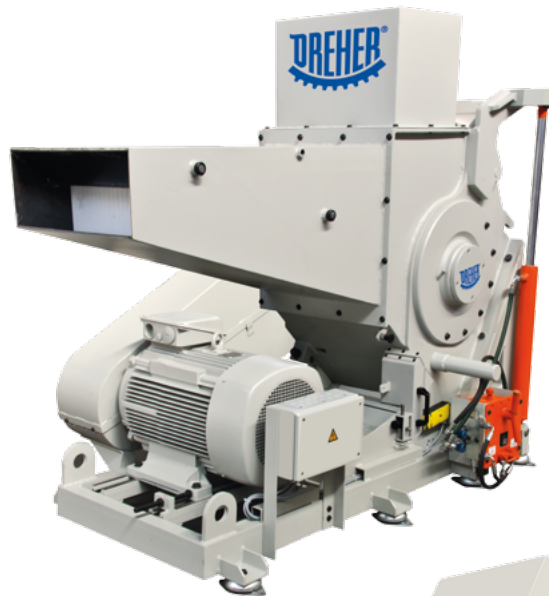
→ Operation without additional feeding device

→ Compact construction

→ Low feeding height

→ Small headroom

→ Grinding of 6 m long profiles without precrushing



## DREHER Profilmühlen für eine effektive Profilvermahlung ohne Vorzerkleinerung.

Der kraftvolle Selbsteinzug ermöglicht hohe Durchsatzleistungen bei geringem Energiebedarf. Durch die geringe Bauhöhe und die kompakte Bauweise lassen sich die Profilmühlen problemlos in den Produktionsprozess integrieren. Die stabile Bauart gewährleistet einen störungsfreien Betrieb.

## DREHER Granulators for profiles - effective profile-granulation without pre-crushing.

The powerful self feeding realises high throughput rates by less energy consumption. Because of the small headroom and the compact construction our profile Granulators can easily be adapted in the production process. The stable design assures a failure-free operation.



## HEINRICH DREHER

GmbH & Co.KG Maschinenbau · Zieglerstraße 17 · D-52078 Aachen  
Telefon: +49 (0) 2 41 / 5 15 63 -0 · Telefax: +49 (0) 2 41 / 52 60 06  
E-Mail: info@dreher-aachen.de · www.dreher-aachen.de



# Profilmühlen · Granulators for profiles

Baureihe:

**P**

Line:

**P**

Technische Daten:

*Technical data:*

→ Leistung:

7,5 kW - 75 kW

→ Arbeitsbreite:

260 - 650 mm

→ Durchsatz:

60 - 1.500 kg/h  
(10 mm Sieb)

→ power:

7,5 kW - 75 kW

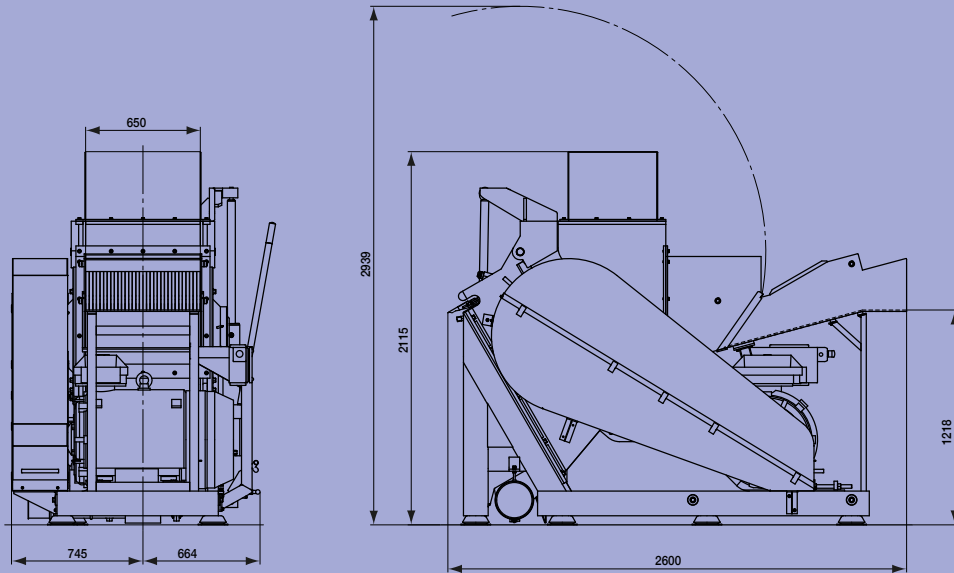
→ working width:

260 - 650 mm

→ throughput rate:

60 - 1.500 kg/h  
(10 mm screen)

S 60/65 P



Typ Type	Rotor Ø Rotor Ø	Arbeitsbreite Useful width	Motorleistung Motor output	Rotorschneid- leisten Rotor blades	Stator-Schneid- leisten Stator blades	Richtwerte für Durchsatz Approx. values for output	Nettogewicht Netweight
S 26/26 P	260 mm	260 mm	7,5 kW	5	2	60 - 180 kg/h	500 kg
S 26/41 P	260 mm	410 mm	7,5 - 11 kW	5	2	80 - 250 kg/h	850 kg
S 34/52 P	340 mm	520 mm	22 - 37 kW	7	2	100 - 500 kg/h	2.500 kg
S 60/65 P	600 mm	650 mm	37 - 75 kW	11	3	300 - 1.500 kg/h	4.500 kg

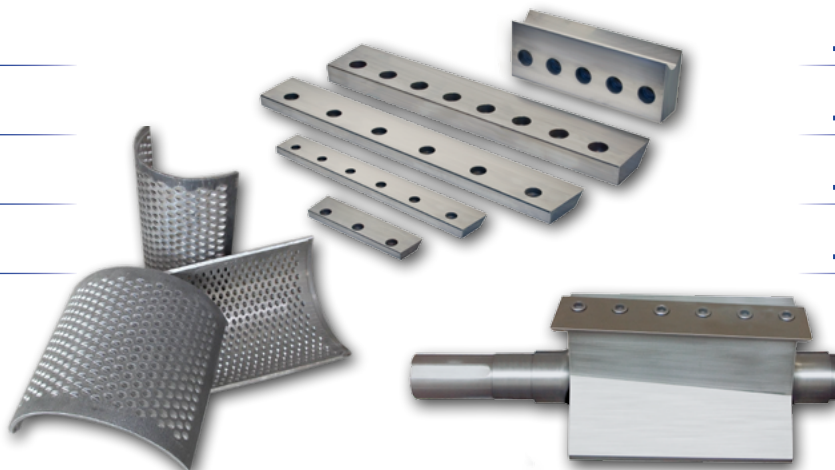
## Service/Ersatzteile · Service/Spare Parts

→ Beratung

→ Montage

→ Ersatzteile

→ Reparaturen



→ consultancy

→ assembly

→ spare parts

→ repairs



**HEINRICH DREHER**

GmbH & Co.KG Maschinenbau · Zieglerstraße 17 · D-52078 Aachen  
Telefon: +49 (0) 2 41 / 5 15 63 -0 · Telefax: +49 (0) 2 41 / 52 60 06  
E-Mail: info@dreher-aachen.de · www.dreher-aachen.de