

Bandgranulatoren · Band Pelletizers

Baureihe:
BG
Line:
BG



» EXTRUSION

» FILM-EXTRUSION

→ Moderne betriebssichere Bauart

→ Hohe Leistung

→ Würfelförmiges Granulat
in einem Arbeitsschritt

→ Für Bänder bis max. 750 mm Breite

→ Exakt geschnittenes Granulat

→ Einzugsgeschwindigkeit
stufenlos regelbar

→ Leichte Wartungs- und
Reinigungsmöglichkeit

→ Technische Beratung

→ Modern reliable construction

→ High performance

→ Cubical granulate in one step

→ For tapes up to 750 mm width

→ Exactly diced granulate

→ Infinitely variable feeding rate

→ Easy maintenance and cleanability

→ Technical consultancy



DREHER Bandgranulatoren zum rationellen Granulieren thermoplastischer Kunst- stoffe.

Vorteile der Baureihe BG

- Zuverlässiger Bänderzug bis an die Schnittstelle über synchrongekuppelte Zuführung mit einstellbarem Walzen-
druck
- Bänderzugsgeschwindigkeit auf Wunsch in weiten Grenzen stufenlos regelbar
- Höchste Betriebssicherheit
- Exaktes würfelförmiges Granulat und höchste Leistung durch gezahnte Schneidleisten



DREHER Band Pelletizers, for a rational granulation of thermoplastics.

Advantages of the BG Line

- Reliable tape-infeed until hand over by coupled feeding system with adjustable roller-pressure
- Feeding rate infinitely variable on customers demand
- Highest reliability
- Exactly diced granulate and highest performance due to slotted knives

HEINRICH DREHER

GmbH & Co.KG Maschinenbau · Zieglerstraße 17 · D-52078 Aachen
Telefon: +49 (0) 2 41 / 5 15 63 -0 · Telefax: +49 (0) 2 41 / 52 60 06
E-Mail: info@dreher-aachen.de · www.dreher-aachen.de



Bandgranulatoren · Band Pelletizers

Baureihe:
BG
Line:
BG

Technische Daten:
Technical data:

→ Leistung:
22 kW - 58 kW

→ Bandbreite:
bis zu 750 mm

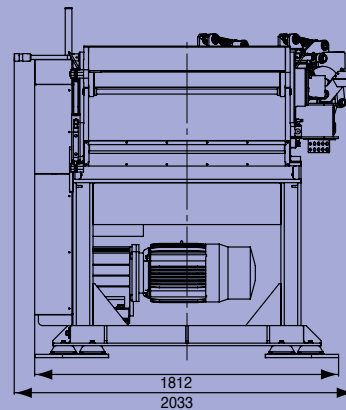
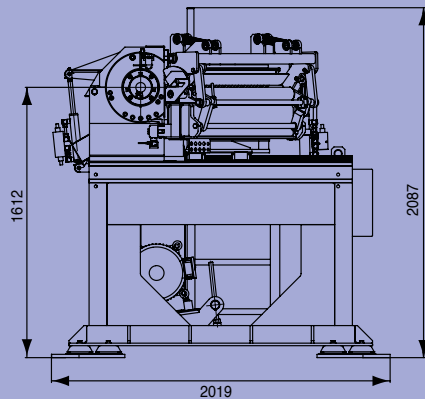
→ Einzugs­geschwindigkeit:
max. 60 m/min.

→ power:
22 kW - 58 kW

→ tape width:
up to 750 mm

→ feeding rate:
max. 60 m/min.

BG 75



Typ Type	Bandbreite tape width	Bandstärke tape thickness	Motorleistung Motor output	Einzug stufenlos regelbar infinity variable feeding-rate	Granulatgröße Granulat-sizes	Nettogewicht Netweight
BG 50	500 mm	1 - 8 mm	22 - 37 kW	max. 60 m/min.	3x3 / 4x4 / 5x5 mm	ca. 2.500 kg
BG 75	750 mm	1 - 8 mm	45 - 58 kW	max. 60 m/min.	3x3 / 4x4 / 5x5 mm	ca. 4.200 kg

Weitere Vorteile der DREHER Bandgranulatoren:

- Hohe Wirtschaftlichkeit durch den Einsatz von Schneidwerkzeugen aus verschleißfestem Spezialstahl, vielfach nachschleifbar durch einfachen Flächenschnitt
- Durch aufklapp- und seitlich abschenkbare Vorschubeinheit gute Zugänglichkeit zu den Schneidwerkzeugen
- Leichte Wartungs- und Reinigungsmöglichkeit
- **Sonderausrüstungen:**
 - Nichtrostende Stahlausführung
 - Granulat-Förderanlagen
 - Schallschutzkabinen

Additional advantages of DREHER Band Pelletizers:

- High economic feasibility by the use of cutting tools made of wear resistant special steel, multiple regrinding possible due to surface grinding
- Easy access to the cutting tools by convertible and hinged feeding device
- Easy maintenance and cleaning
- **Special equipment:**
 - Stainless steel construction
 - Granulate conveying system
 - Sound enclosures